

# HF 360-2

DALI-2 Input Device - inbouw  
 EAN 4007841 064280  
 art.nr. 064280



high frequency  
sensor 360°



max. Ø 12 m



IP20



ideal 1 - 2.5 m



2 - 2000 lux



temperature



air humidity



energy saving



CE



KNX

## Funcatiebeschrijving

Slimme professionele bewaker. De HF 360-2 uit de nieuwe Control PRO 2 serie. Modern uiterlijk en intelligente 360° HF-sensortechniek – ideaal voor trappenhuis en toiletruimtes met cabines. Comfortabel instel- en koppelbaar via Bluetooth. Interfaces: COM1, COM2, DALI-2 APC, DALI-2 IPD, KNX, IP en BT IPD (Slave). Montagehoogte tot 4 m. Reikwijdte: 12 m.

## Technische gegevens

Afmetingen (L x B x H)	61 x 103 x 103 mm
Met bewegingsmelder	Ja
Fabrieksgarantie	5 jaar
Instellingen via	Bluetooth
Met afstandsbediening	Nee
Variant	DALI-2 Input Device - inbouw
VPE1, EAN	4007841064280
Uitvoering	Aanwezigheidsmelder
Toepassing, plaats	Binnen
Toepassing, ruimte	functionele ruimte / bergruimte, pantry, trappenhuis, WC / wasruimte, Binnen
kleur	wit
Kleur, RAL	9003
Incl. hoekwandhouder	Nee
Montageplaats	plafond
Montage	In de muur, Plafond
Bescherming	IP20

Optimale montagehoogte	2,8 m
HF-techniek	5,8 GHz
Registratie	evt. door glas, hout en snelbouwwanden
Registratiehoek	360 °
Openingshoek	140 °
Onderkruipbescherming	Ja
verkleining van de registratiehoek per segment mogelijk	Nee
Elektronische instelling	Ja
Mechanische instelling	Nee
Reikwijdte radiaal	Ø 12 m (113 m <sup>2</sup> )
Reikwijdte tangentiaal	Ø 12 m (113 m <sup>2</sup> )
Zendvermogen	< 1 mW
Schemerinstelling	2 – 2000 lx
basislichtfunctie	Nee
Hoofdlicht instelbaar	Nee
Schemerinstelling Teach	Nee

# HF 360-2

DALI-2 Input Device - inbouw  
EAN 4007841 064280  
art.nr. 064280



## Technische gegevens

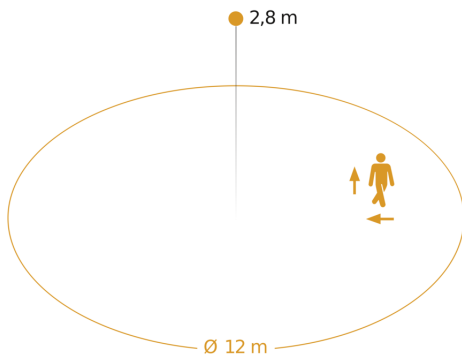
Omgevingstemperatuur	van -25 tot 50 °C
Materiaal	kunststof
Stroomtoevoer	12.5 – 22 V
Voedingsspanning detail	DALI-bus
Met busaansluiting	Ja
Technologie, sensoren	Hoogfrequente straling, Lichtsensor, Temperatuur, Luchtvochtigheid
Montagehoogte	2,50 – 4,00 m
Montagehoogte max.	4,00 m

Regeling constant licht	Nee
Koppeling	Ja
Soort koppeling	Master/slave
Koppeling via	Bluetooth, DALI-bus
Max. Stroomverbruik volgens IEC 62386-101	84 mA
Typisch stroomverbruik bij 16V ingangsspanning	21 mA
Max. Stromaanname bei 10V Eingangsspannung im regulären Betrieb	38 mA
Product categorie	Aanwezigheidsmelder

# HF 360-2

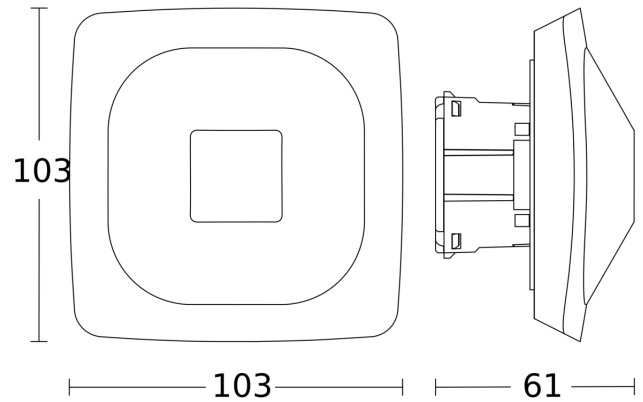
DALI-2 Input Device - inbouw  
EAN 4007841 064280  
art.nr. 064280

## Registratiebereik



Mogelijke montagehoogte: 2,50 m - 4,00 m  
Oranje: radiaal en tangentiaal

## Maten



## aansluitschema

